

### Fritéza plynová 2x 17 l

<b>Model</b>	<b>Sap kód</b>	00013695
FE 90/80-17 G	<b>Skupina artiklů</b>	Fritézy a udržovače hranolek



- Objem vany [l]: 17
- Typ výpusti: Do podestavby
- Výpust': Ano
- Maximální teplota zařízení [°C]: 190
- Minimální teplota zařízení [°C]: 50
- Materiál: AISI 304 vrchní deska, AISI 430 opláštění
- Umístění ohřevu: Vnitřní
- Zapalování: Piezo
- Počet košů: 2

<b>Sap kód</b>	00013695	<b>Druh připojení plynu</b>	Zemní plyn, propan butan
<b>Šířka netto [mm]</b>	800	<b>Objem vany [l]</b>	17
<b>Hloubka netto [mm]</b>	900	<b>Počet van</b>	2
<b>Výška netto [mm]</b>	900	<b>Počet košů</b>	2
<b>Hmotnost netto [kg]</b>	83.00	<b>Poměr příkon/litr [kW/l]</b>	0.82
<b>Výkon plynový [kW]</b>	28.000		

# Technický list

Technický výkres



## Fritéza plynová 2x 17 l

Model

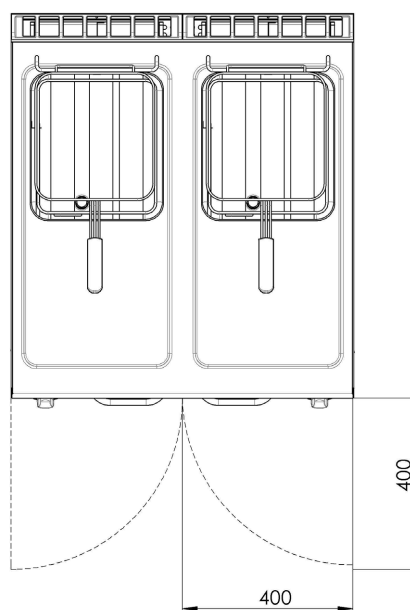
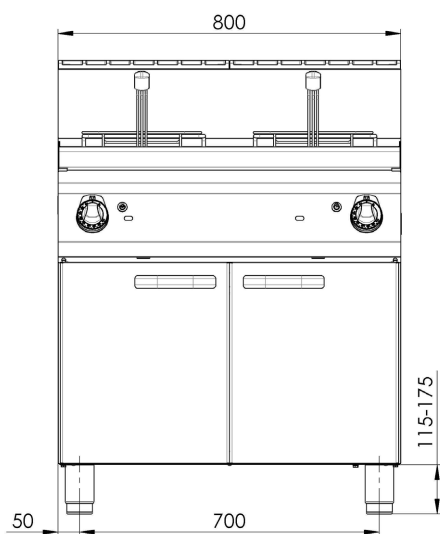
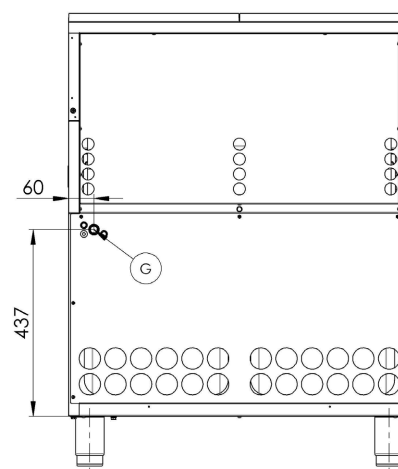
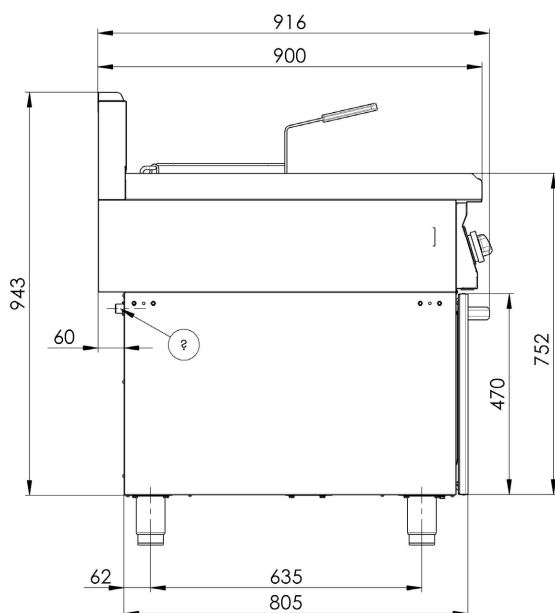
Sap kód

00013695

FE 90/80-17 G

Skupina artiklů

Fritézy a udržovače hranolek



### Fritéza plynová 2x 17 l

<b>Model</b>	<b>Sap kód</b>	00013695
FE 90/80-17 G	<b>Skupina artiklů</b>	Fritézy a udržovače hranolek

**1. Sap kód:**

00013695

**2. Šířka netto [mm]:**

800

**3. Hloubka netto [mm]:**

900

**4. Výška netto [mm]:**

900

**5. Hmotnost netto [kg]:**

83.00

**6. Šířka brutto [mm]:**

860

**7. Hloubka brutto [mm]:**

995

**8. Výška brutto [mm]:**

1185

**9. Hmotnost brutto [kg]:**

98.00

**10. Typ spotřebiče:**

Plynové zařízení

**11. Konstruční typ zařízení:**

S podstavbou

**12. Výkon plynový [kW]:**

28.000

**13. Zapalování:**

Piezo

**14. Druh připojení plynu:**

Zemní plyn, propan butan

**15. Stupeň krytí ovládacích prvků:**

IPX4

**16. Materiál:**

AISI 304 vrchní deska, AISI 430 opláštění

**17. Typ vrchní desky:**

Prolisovaná - komfortní údržba čištění

**18. Materiál vrchní desky:**

AISI 304

**19. Tloušťka vrchní desky [mm]:**

1.50

**20. Typ ohřevu zařízení:**

Přímý

**21. Standardní výbava k zařízení:**

víko, koš

**22. Objem vany [l]:**

17

**23. Maximální teplota zařízení [°C]:**

190

**24. Minimální teplota zařízení [°C]:**

50

**25. Servisní přístup:**

Zepředu odejmutím čelního panelu

**26. Bezpečnostní termočlánek:**

Ano

**27. Bezpečnostní termostat:**

Ano

**28. Pojistný termostat do x °C:**

230

### Fritéza plynová 2x 17 l

<b>Model</b>	<b>Sap kód</b>	00013695
FE 90/80-17 G	<b>Skupina artiklů</b>	Fritézy a udržovače hranolek

**29. Nastavitelné nožičky:**

Ano

**30. Materiál tělesa:**

AISI 304

**31. Počet košů:**

2

**32. Falešné dno:**

Ano

**33. Počet van:**

2

**34. Materiál vany:**

AISI 304 - vysokojakostní nerez

**35. Poměr příkon/litr [kW/l]:**

0.82

**36. Typ výpusti:**

Do podstavby

**37. Výpust:**

Ano

**38. Umístění ohřevu:**

Vnitřní

**39. Napojení na kulový ventil:**

1/2